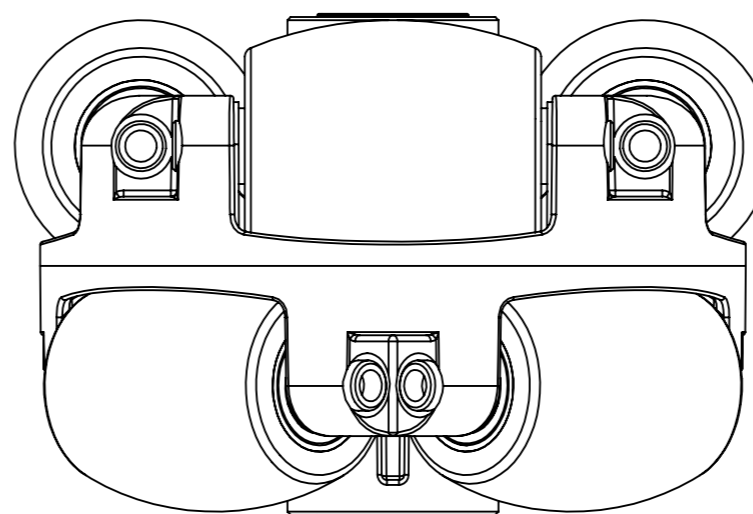
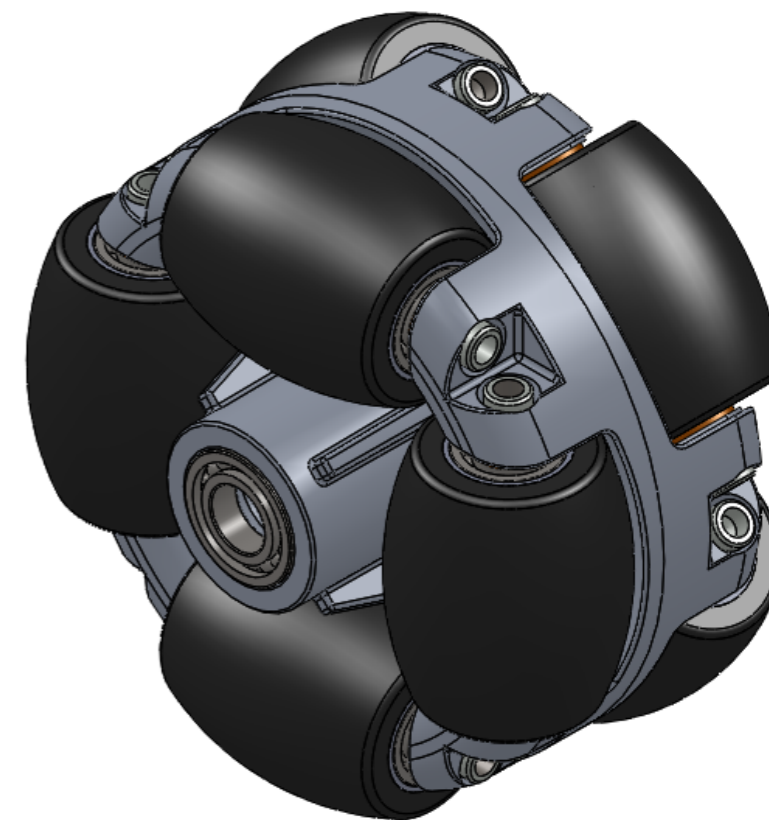
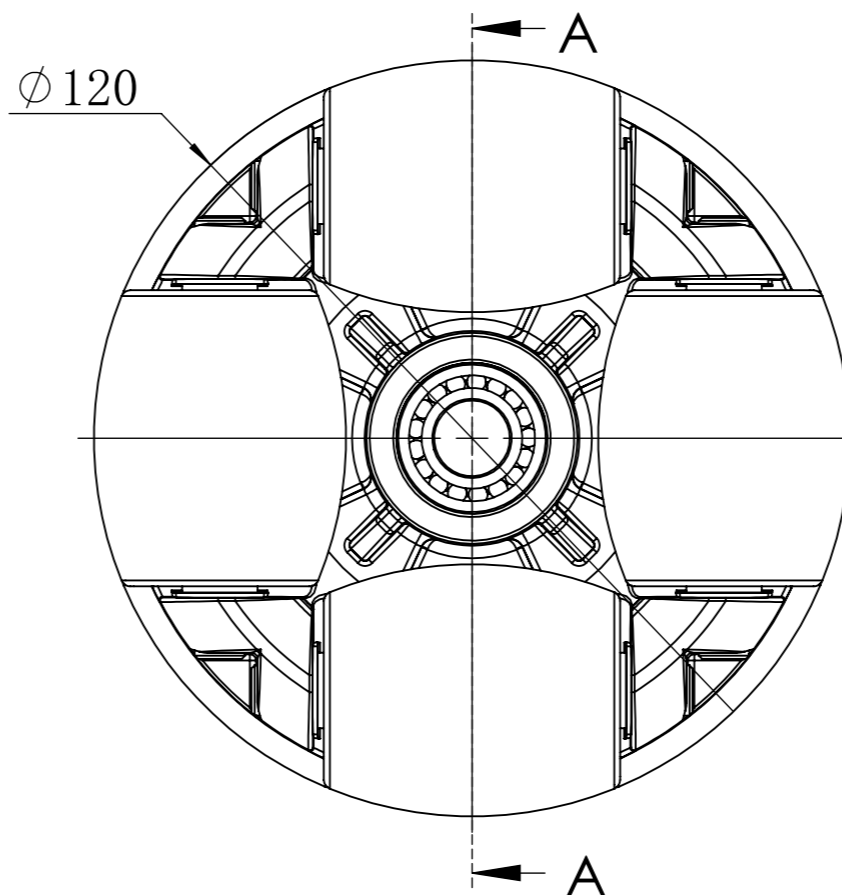
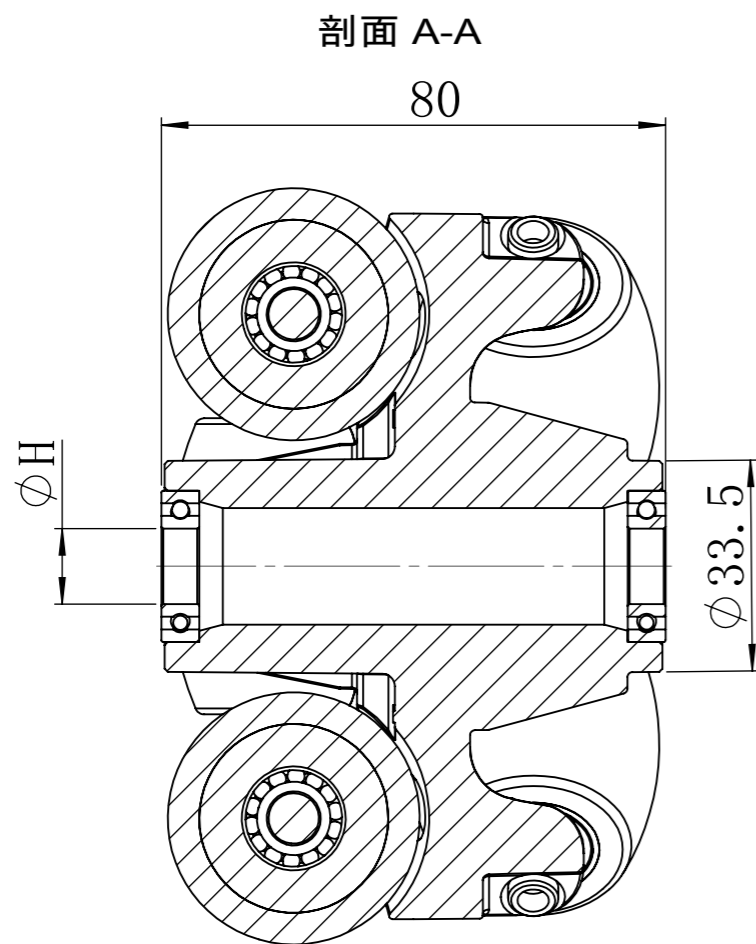


单位: mm



4. 7寸90度中负载全向轮

外径: 120
 宽度: 80
 侧轮数: 8
 轴承形式: 滚动轴承
 轮毂材料: 铝合金
 自重: 2Kg
 最大负载能力: 100kg

QLM12从动轮系列内孔直径H				
φH	8	10	12	15
状态		☆	☆	
☆:常备库存品				

专利产品, 仿冒必究。

						4. 7寸90度 中负载全向轮			成都航发机器人有限公司	
标记	处数	分区	更改文件号	签名	年、月、日	阶段标记	重量	比例	QLM-12	
设计			标准化							
审核						共 张	第 张	www. hangfa. com		
工艺			批准							