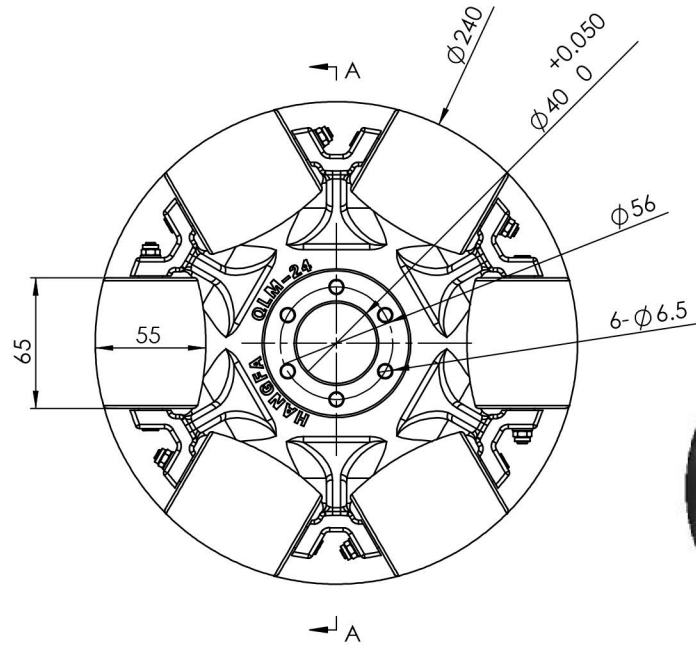
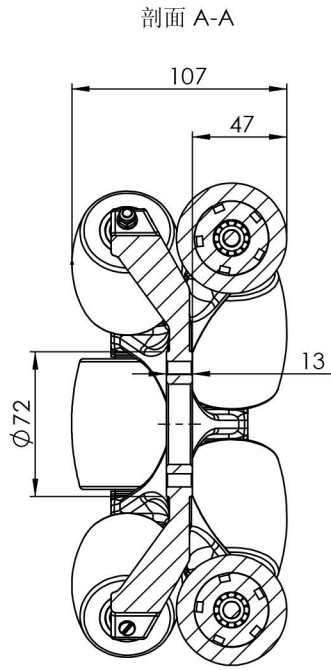


单位: mm



QLM24中负载全向轮

外径: 240
 宽度: 107
 侧轮数: 12
 自重: 4.5Kg
 最大负载能力: 200kg

轴承形式: 滚动轴承
 轮毂材料: 铝合金
 侧轮包覆材料: 聚氨酯
 法兰螺丝: M6

专利产品, 仿冒必究。

						中负载全向轮			成都航发机器人有限公司	
标记	处数	分区	更改文件号	签名	年、月、日				QLM-24	
设计			标准化			阶段标记	重量	比例		
审核										
工艺			批准			共	张	第	张	www.hangfa.com