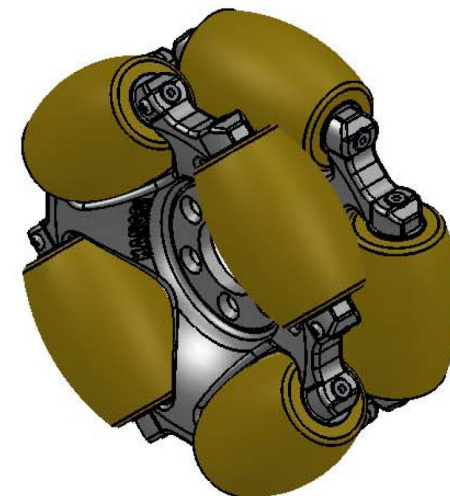
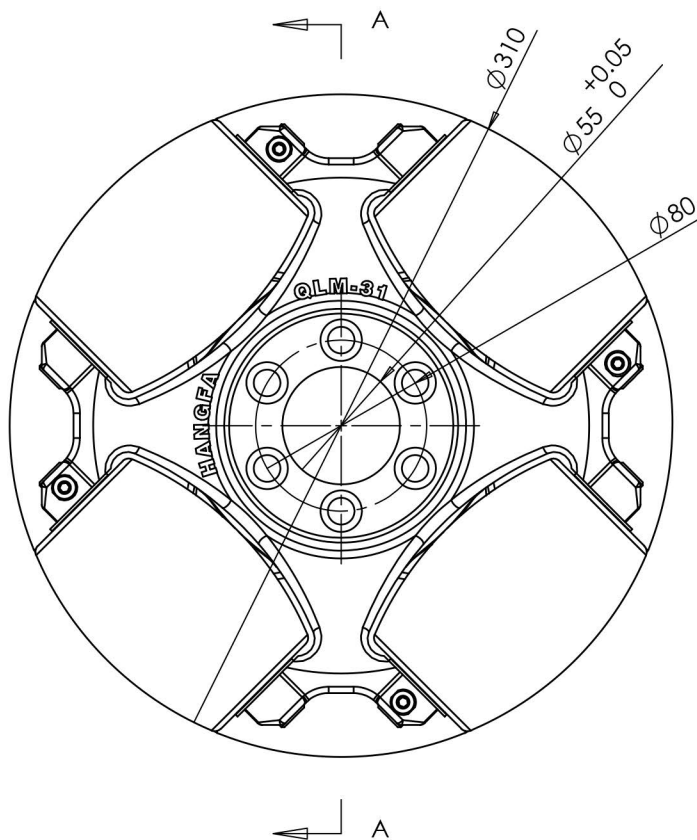
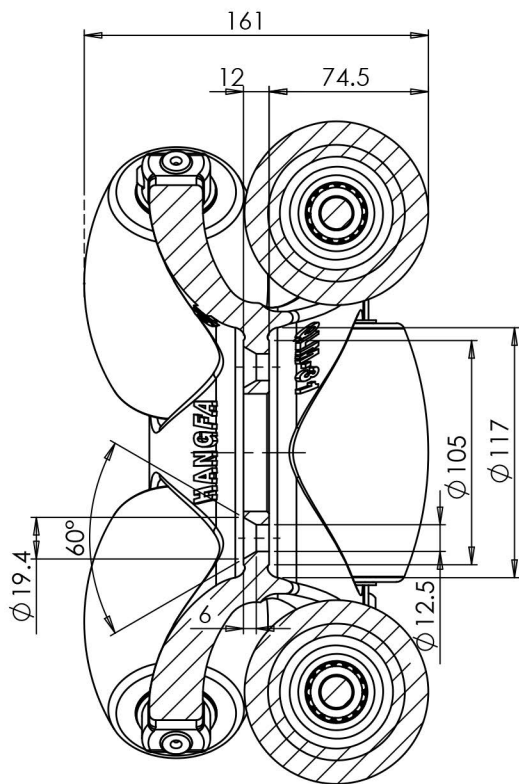


单位: mm

剖面 A-A



12.2寸重负载全向轮

外径: 310
 宽度: 161
 侧轮数: 8
 轴承形式: 滚动轴承
 轮毂材料: 碳钢
 自重: 37Kg
 最大负载能力: 800 kg

中心孔直径: 55
 螺钉分度圆直径: 80
 法兰螺钉: 6-M12X1.5
 法兰盘厚: 12
 法兰面直径: 105
 法兰腔内径: 117

专利产品, 仿冒必究。

						12.2寸 重负载全向轮			成都航发机器人 有限公司	
标记	处数	分区	更改文件号	签名	年、月、日				QLM-31	
设计			标准化			阶段标记	重量	比例		
审核									www.hangfa.com	
工艺			批准			共	张	第		张